

4.SINIF MATEMATİK DERSİ 1.
DÖNEM 1. SINAVI

ADI-SOYADI:.....
NO:

1)Aşağıdaki doğal sayıların okunuşlarını yazınız. (10p)

14825	
305164	
18523	
288909	
6850	

2)Aşağıda okunuşları verilen sayıları rakamla yazınız.(10p)

Altı bin altı yüz	
On dokuz bin sekiz yüz on üç	
İki yüz beş bin yüz elli	
Üç bin yüz on sekiz	
Sekiz yüz doksan iki bin yüz kırk dokuz	

3) Aşağıdaki sayıları en yakın onluğa ve yüzlüğe yuvarlayınız. (10p)

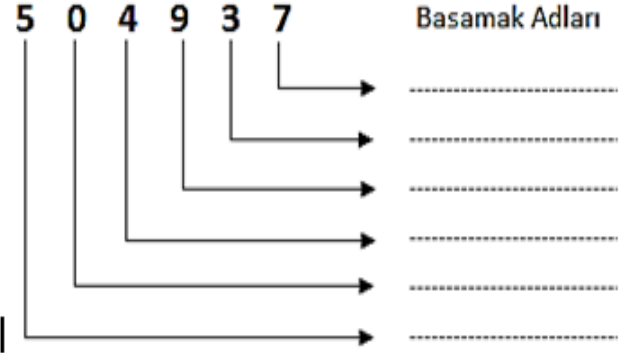
SAYI	Onluğa Yuvarla	Yüzlüğe Yuvarla
1235		
4512		
8367		
6298		
2639		

4) " 2,7,8,4,9,5 " rakamlarını birer kez kullanarak aşağıdaki doğal sayıları bulunuz. (6p)

Altı basamaklı en büyük sayı:

Altı basamaklı en küçük sayı:

5) Aşağıda verilen doğal sayının basamak adlarını yazınız. (6p)



6) Aşağıdaki örüntülerin kurallarını bulup, boş bırakılan yerleri tamamlayınız.(6p)

8 - 14 - 20 - 26 - - -

Kural:

.....

5 - 7 - 6 - 8 - 7 - -

Kural:

.....

7) Aşağıdaki binerli saymaları tamamlayınız. (6p)

10) Aşağıda verilen biner saymaları tamamlayınız.

3600 4600 6600

3000 4000 7000

8) Aşağıdaki toplama işlemlerinizi yapınız. (6p)

$$\begin{array}{r} 3564 \\ + 253 \\ \hline \end{array} \quad \begin{array}{r} 5478 \\ + 346 \\ \hline \end{array} \quad \begin{array}{r} 6590 \\ + 1258 \\ \hline \end{array}$$

.....

9) Aşağıdaki çıkarma işlemlerini yapınız. (6p)

$$\begin{array}{r} 5849 \\ 734 \\ \hline \end{array} \quad \begin{array}{r} 4734 \\ 561 \\ \hline \end{array} \quad \begin{array}{r} 6417 \\ 2134 \\ \hline \end{array}$$

.....

10) Boş bırakılan yerlere gelecek sayıları yazınız. (6p)

- Dört basamaklı en küçük sayı :
- Dört basamaklı rakamları farklı en büyük sayı:
- Beş basamaklı en küçük sayı :
- Beş basamaklı rakamları farklı en büyük sayı :
- Altı basamaklı en küçük sayı :
- Altı basamaklı en büyük sayı :

11) 168.245 = ABC.DEF harflerine eşittir. 0 halde aşağıda istenen sayıları yazınız. (4p)

FAB.BCE =

AFE.CBD =

12) 205 187 sayısını çözümleyiniz. (4p)

205 187 =

.....
.....
.....
.....
.....
.....
.....

13) Aşağıdaki sayıları küçükten büyüğe sembol kullanarak sıralayınız. (4p)

10824 - 19961 - 86325 - 62464 - 96230

.....
.....

14) Bir çiftlikte 605 tavuk, tavuklardan 105 fazla inek vardır. Çiftlikteki inek sayısı kaçtır? (4p)

15) Okulumuzda 879 kız öğrenci vardır. Erkeklerin sayısı kızlardan 194 daha fazladır. Buna göre okulumuzun mevcudu kaçtır?(4p)

16) 2, 7, 1 ve 6 rakamları kullanılarak oluşturulan dört basamaklı en büyük doğal sayı ile dört basamaklı en küçük doğal sayının toplamı kaçtır?(4p)

17) Kerem, pazartesi günü 108 sayfa kitap okumuştur. Salı günü ise pazartesi gününden 25 sayfa daha fazla kitap okumuştur. Kerem çarşamba günü de 22 sayfa okuyup kitabı bitirdiğine göre, bu kitap kaç sayfadır? (4p)

Sınav bitti. Cevaplarını kontrol etmeyi unutma! Başarılar dilerim. 😊