

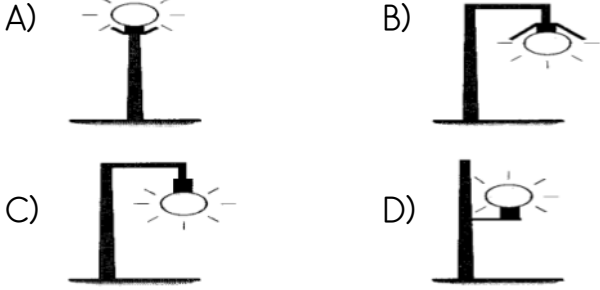
Adı:
Soyadı:

FEN BİLİMLERİ 4. SINIFLAR 2.DÖNEM 2.YAZILI
SINAVI

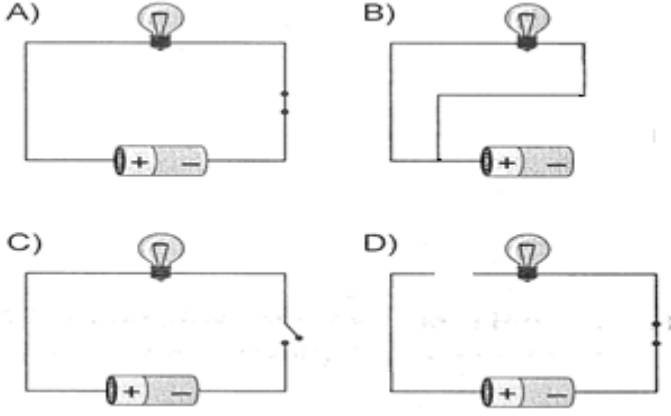
Puan:

*Doğru seçeneği işaretleyin. (14x5=70p)

1. Aşağıdaki aydınlatma yöntemlerinden hangisi en doğru yöntemdir?



2. Aşağıdaki devrelerin hangisinde ampul ışık verir?



3. Aşağıdakilerden hangisi ya da hangileri ses kirliliğine neden olur?

- I. Gece geç vakitte yüksek sesle müzik dinlemek
II. Sınıfta aynı anda yüksek sesle konuşmak
III. Konser salonunda orkestranın müzik çalması
- A) Yalnız I B) I ve II
C) Yalnız III D) I ve III

4. Miraç, geceleyin yıldızları izlemek istemektedir. Bunun için nereden gökyüzüne bakması daha uygundur?



- A) Apartmanın balkonu B) Annesinin köyü
C) Lunapark D) Alışveriş merkezi



5. Aşağıdakilerden hangisi ısı aldığı anda farklı bir hâle geçer?

A) Dondurma B) Su
C) Margarın D) Buz

6. Üzerinde yandaki şekil olan kutuya, aşağıdakilerden hangisini atmak uygun değildir?



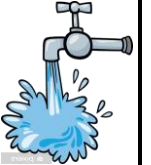
- A) Teneke içecek kutusu B) Cam şişe
C) Gazete kâğıtları D) Yemek atıkları

7. Yağmur, kar, dolu gibi hava olayları Dünya'nın hangi tabakasında meydana gelir?



- A) Hava Küre B) Taş Küre
C) Yer Küre D) Su Küre

8. Aşağıdakilerden hangisi "bilinçsiz" su tüketiminin sonuçlarından biri değildir?



- A) Göllerin kuruması.
B) Aile bütçesine olumlu katkı yapması.
C) Doğal çevrenin ve canlıların zarar görmesi.
D) Barajlardan elde edilen elektrik enerjisinin azalması.

9. Aşağıdaki verilen karışımlar hangi yöntemle ayrılır?

- I. Nohut-un II. Un-pirinç III. Kum-çakıl

- A) Miknatısla ayırma B) Süzme
C) Eleme D) Suda yüzdürme

- I. Katkı maddelerinin tamamı yararlıdır.
II. Besinler taze ve doğal olarak tüketilmelidir.
III. Son kullanma tarihi geçmiş besinler tüketilmelidir
IV. Obezite, beslenme alışkanlıkları düzenlenerek önlenir

10. Yukarıdaki bilgilerden hangileri doğrudur?

- A) I-II B) II-III C) I-IV D) II-IV

11. Aşağıdakilerden hangisi, cisimlere uygulanan kuvvetin etkilerinden biri değildir?

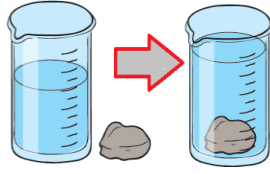
- A) Duran cisim hareket ettirir.
B) Hareket eden cisim durdurur.
C) Cisimlerin şeklini değiştirir.
D) Cisimlerin kütlelerini artırır.



Sayfa'yı çevir...



12. Dereceli bir kabın içindeki suyun hacmi 200 ml'dir. İçine taş atıldığında suyun hacmi 250 ml olmuştur. Buna göre suyun içine atılan taşın hacmi kaç ml'dir?



- A) 200 ml B) 250 ml
C) 450 ml D) 50 ml

13. Kabi ile birlikte tartılan bir eşyanın sadece kabına ne denir?



- A) Sıvı B) Dara
C) Net kütle D) Brüt kütle

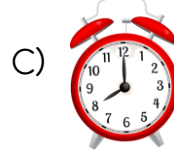
14. Aşağıdakilerden hangisi şehir elektriği ile çalışmaktadır?



A) Çamaşır Makinesi



B) Kumanda



C) Saat



D) El feneri

15. Aşağıdaki ifadelerden doğru olanların başına "D", yanlış olanların başına "Y" harfi yazınız. (10x1=10p)

- () Basit elektrik devresinde, devreyi açıp kapatmak anahtarın görevidir.
() Pillerin sadece "+" kutbu vardır.
() Anahtar açık olduğunda devreden elektrik geçer.
() Hava küre Dünya'nın en sıcak katmanıdır.
() Doğal gaz, maden ve petrol gibi kaynaklar tükenebilir kaynaklardır.
() Miknatıslarda zıt (farklı) kutuplar birbirini çeker.
() Göz sağlığımızı korumak için ışık, doğrudan gözümüze gelmelidir.
() Dünya'mızın Güneş'in etrafında dolanmasıyla gece gündüz oluşur.
() Bağlantı kabloları elektriği ışığa çevirir.
() İnsanı rahatsız eden düzensiz ve yüksek şiddetteki seslere ses kirliliği denir.



14- Aşağıdaki boşluklara uygun kelimeleri yazınız. (10x2=20p)

| | | | | |
|----------|------------------|-----------------|----------------|-------------------|
| karışım | 1 yılda | şehir elektriği | kablodan | eşit kollu terazi |
| devre | 1 günde | pil | pil yatağından | dereceli silindir |
| gözlük | ses kirliliğine | ısı alışverişi | ateş | maden |
| kulaklık | ışık kirliliğine | patlama | LED | madde |

- Gürültülü bir ortamda çalışan birisi takarak ses kirliliğinden korunabilir.
➤ Sokakta çalışan iş makineleri neden olur.
➤ Maddelerin hacmi ile ölçülür.
➤ İlk kullanılan aydınlanma aracı tir.
➤ Dünya, Güneş etrafındaki dolanımını tamamlar.
➤ Basit bir elektrik devresi; ampul, pil ve oluşur.
➤ Kütle ve hacmi olan her varlığa denir.
➤ Evimizde ve okulumuzdaki cihazları çalıştırmak için kullanılır.
➤ Sıcak ve soğuk maddelerin birbirine teması sonucu..... gerçekleşir.
➤ Pil, iletken tel, anahtar ve ampulden oluşan basit düzeneğe denir.



Cevaplarını kontrol etmeyi unutma!